

EMPLOYEURS

# SÉCURITÉ AU TRAVAIL : MON BROYEUR EST-IL CONFORME ?

Direction régionale des entreprises,  
de la concurrence, de la consommation,  
du travail et de l'emploi Île-de-France



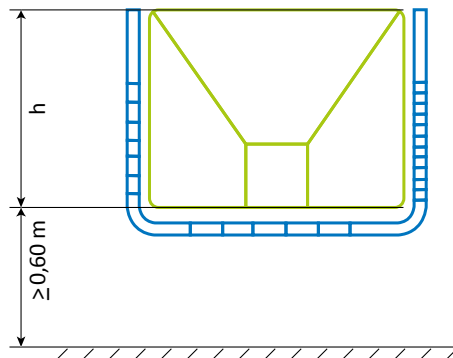
# Mon broyeur répond-t-il aux règles de conformité exigées ?

Vous utilisez peut-être un broyeur non conforme sans le savoir. Les moyens de prévention pour répondre aux problèmes de sécurité à l'origine du risque de happement sont ici identifiés en 9 points.

## 1<sup>er</sup> point de conformité

La hauteur de la goulotte d'entrée par rapport au sol doit être au minimum de 0,60 m (dans les conditions d'utilisations).

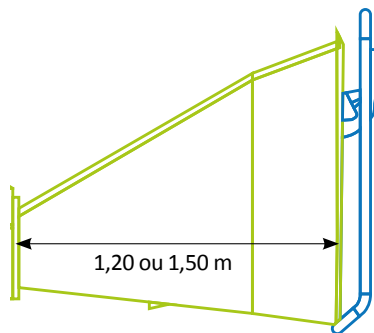
**ATTENTION : L'attelage, selon sa hauteur, peut parfois diminuer la distance entre la goulotte et le sol. Pensez à régler la hauteur d'attache.**



## 2<sup>e</sup> point de conformité

Si l'ouverture de la goulotte est  $\geq 70 \times 40$  cm, la profondeur de la goulotte doit être au minimum de 1,50 m.

Si l'ouverture de la goulotte est  $< 70 \times 40$  cm, la profondeur de la goulotte doit être au minimum de 1,20 m.

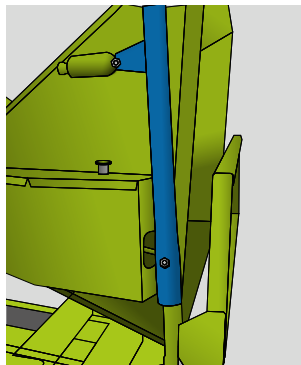


## 3<sup>e</sup> point de conformité

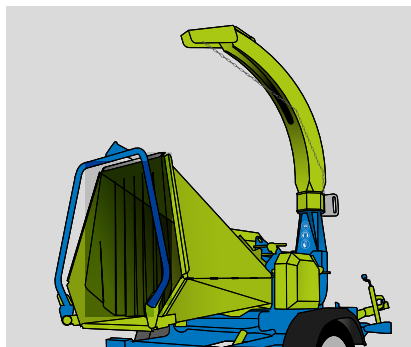
Si le broyeur ne possède pas de rouleaux d'alimentation, ses couteaux doivent pouvoir s'arrêter instantanément en cas d'urgence.

#### 4<sup>e</sup> point de conformité

Le broyeur doit posséder une barre de sécurité basse et latérale. Sur les broyeurs à goulotte ouverte, une barre de sécurité haute doit être présente. Elle peut être remplacée par un ou des boutons d'arrêt d'urgence.



Exemple de broyeur non conforme : barre ne dépassant pas le châssis.



Exemple de broyeur non conforme : absence de barre basse.

#### 5<sup>e</sup> point de conformité

Les barres de sécurité doivent dépasser du châssis et suivre le profilé de la goulotte. Leur déclenchement doit pouvoir se faire de manière involontaire.

#### 6<sup>e</sup> point de conformité

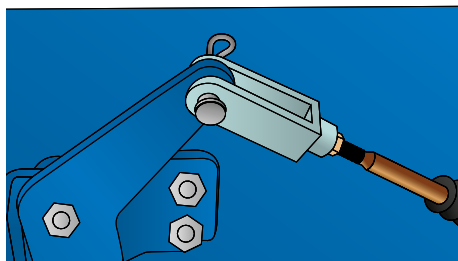
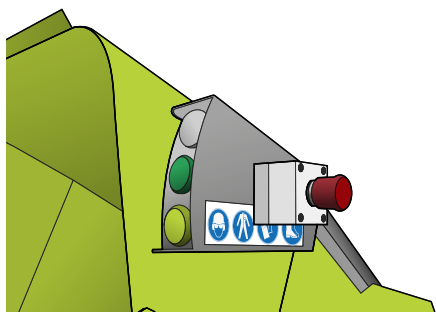
Le réglage des barres de sécurité ne doit pas permettre de rendre leur déclenchement plus difficile.

#### 7<sup>e</sup> point de conformité

La barre de sécurité ne doit pas pouvoir être shuntée par un simple outil courant (tournevis, clé,...).

#### 8<sup>e</sup> point de conformité

Présence d'un dispositif visant à limiter le risque de dépôt de végétaux dans la goulotte (convoyeur ou poussoir).



Exemple de broyeur non conforme : présence d'une goupille pouvant être enlevée sans outil.

#### 9<sup>e</sup> point de conformité

Présence d'arrêts d'urgence sur la machine permettant notamment à un tiers de l'arrêter en cas d'urgence :

- soit deux de part et d'autre du châssis.
- soit au moins un en partie haute de la goulotte aisément accessible des deux côtés.

## Rappel de la réglementation

- ▶ Si vous décelez un défaut de conformité dans l'année qui suit la vente, il est possible de demander au tribunal l'annulation de la vente (article L. 4311.5 du Code du travail). Par ailleurs, la revente d'une machine non conforme est totalement interdite (sauf pour pièces).
- ▶ Il est interdit d'utiliser des machines qui ne permettent pas d'assurer la sécurité des travailleurs.
- ▶ **Délais pour mise en conformité :**

### Supprimer les non conformités suivantes avant le 1<sup>er</sup> septembre 2017

---

- 1<sup>er</sup> point : Hauteur de goulotte par rapport au sol < à 60 cm.
- 2<sup>ème</sup> point : Profondeur de la goulotte < 1,50 m (goulotte ≥ 70 x 40 cm) ou < 1,20 m (goulotte < 70 x 40 cm).
- 3<sup>ème</sup> point : Machines sans rouleau d'alimentation avec des couteaux ne pouvant pas être arrêtés instantanément.
- 4<sup>ème</sup> point : Absence de barre de sécurité basse et latérale. Pour les goulottes ouvertes, absence de barres hautes ou de bouton d'arrêt d'urgence.
- 5<sup>ème</sup> point : Barre de sécurité en retrait du châssis.
- 6<sup>ème</sup> point : Les barres de sécurité ne se déclenchent qu'en forçant volontairement.

### Supprimer les non conformités suivantes avant le 1<sup>er</sup> mars 2018

---

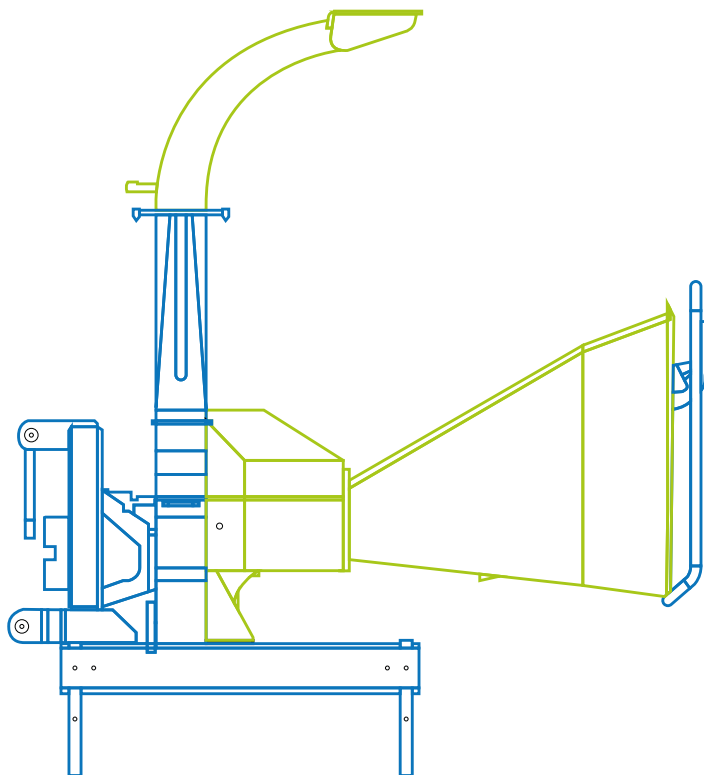
- 7<sup>ème</sup> point : Barre de sécurité facile à shunter.
- 8<sup>ème</sup> point : Absence de convoyeur (tapis d'entraînement) et d'outil pour pousser les débris végétaux.
- 9<sup>ème</sup> point : Absence d'arrêt d'urgence.

## Sécurité des broyeurs

Plusieurs accidents graves et mortels survenus ces dernières années lors de l'utilisation de machines dénommées déchiqueteuses ou broyeurs à goulotte horizontale et à chargement manuel ont conduit au retrait de leur norme harmonisée NF EN 13525 par la Commission Européenne le 17 décembre 2014.

Un plan de mise en sécurité a été décidé en France. Il a pour but de prévenir le risque de happement de l'opérateur dans la goulotte d'alimentation.

L'instruction technique du ministère de l'Agriculture du 31/08/2016 (réf. n° D-16-024082) précise les modalités d'utilisation des broyeurs en service.



## Pour en savoir + consultez les sites :

- Le site internet de la Direccte d'Ile-de-France :  
[www.idf.direccte.gouv.fr](http://www.idf.direccte.gouv.fr) > Travail et relations sociales > Santé et sécurité au travail
- Le site internet de la MSA :  
[www.msa-idf.fr](http://www.msa-idf.fr) > MSA Ile de France > Employeur > Santé et sécurité au travail
- Le site internet du ministère de l'Agriculture et notamment le guide de mise en sécurité des déchiqueteuses en service de l'Institut national de recherche en sciences et technologies pour l'environnement et l'agriculture (IRSTEA) :  
[www.agriculture.gouv.fr](http://www.agriculture.gouv.fr) > Sécurité des machines agricoles et forestières

## Contacts :

- MSA : conseillers en prévention  
[contactsst@msa75.msa.fr](mailto:contactsst@msa75.msa.fr)
- Direccte : technicien régional de prévention  
[idf-polet.trp@direccte.gouv.fr](mailto:idf-polet.trp@direccte.gouv.fr)

